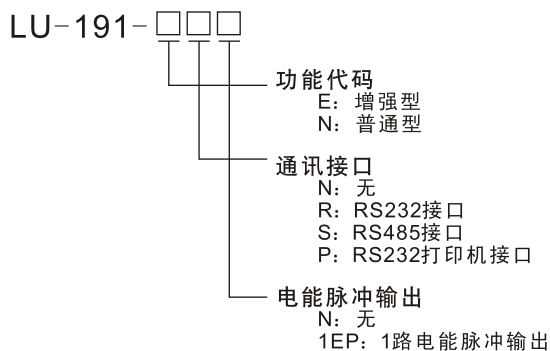


三、选型说明



备注:

- 1、普通型无电能脉冲输出功能;
- 2、增强型可选择一路电能脉冲输出;
- 3、增强型可以与扩展模块LU-EXA0440、LU-EXA4000模块组合使用, 实现扩展开关量输入、继电器输出、变送输出等功能。

四、结构及尺寸

■ LU-191-E

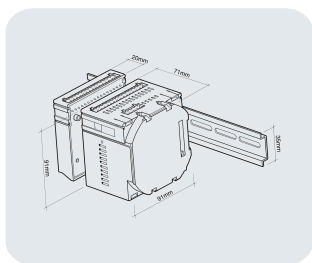
■ LU-191-N



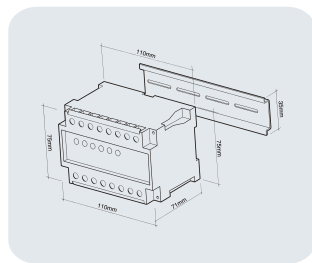
实物图



实物图

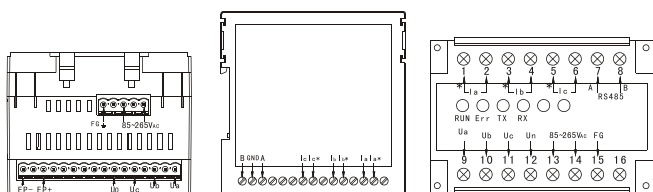


结构示意图



结构示意图

五、接线端子图



增强型顶部接线端子

增强型底部接线端子

普通型

端子说明:

Ua, Ub, Uc, Un: 三相电压测量端子

FG: 保护地

A, B: RS485通讯端子

Ia, Ib, Ic: 三相电流测量端子(带*号为输入端)

六、接线图

