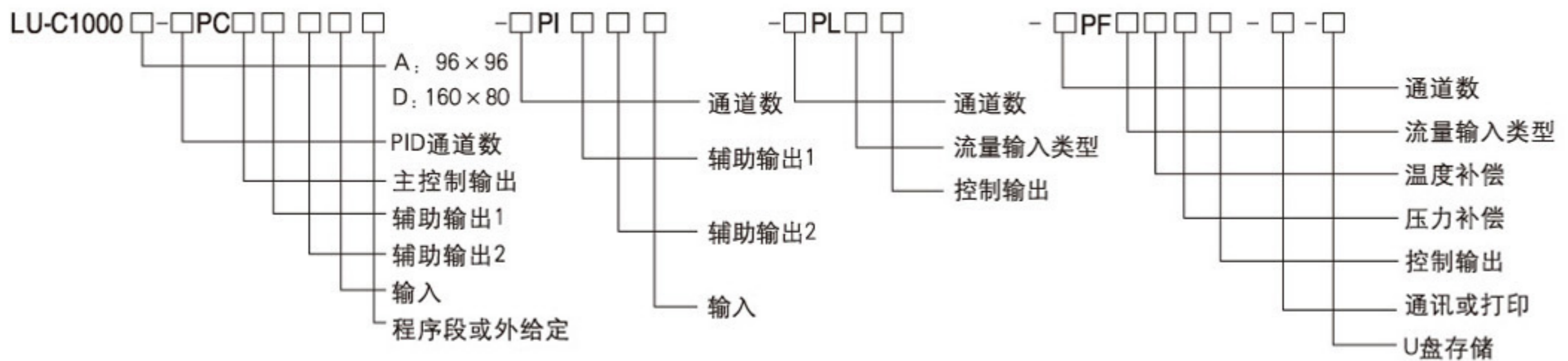


### 三、型号说明



<p><b>输入通道数</b></p> <p>PC为PID控制通道数 (选择范围0~2) PI为位式控制通道数 (选择范围0~4) PL为无温压补偿流量积算通道数 (选择范围0~2) PF为带温压补偿流量积算通道数 (选择范围0~2) 注: PC+PI/2+PL+PF ≤ 2</p>	<p><b>主控制输出类型</b></p> <p>0: 无 J1: 继电器输出 (3A) J2: 继电器输出 (0.8A) T: 固态继电器触发输出 T1: 可控硅过零触发输出 T2: 三相二路控制可控硅过零触发输出 I1: 线性电流输出4~20mA、0~10mA V5: 线性电压输出0~5V/1~5V</p>	<p><b>程序段或外给定</b></p> <p>N: 不带程序段 0: 20段    1: 40段 2: 60段    3: 80段 4: 100段 A: 5段    B: 10段 C: 0~10mA 外给定信号 D: 4~20mA外给定信号 E: 0~5V外给定信号 F: 1~5V外给定信号 G: 0~10V外给定信号</p>
<p><b>PL/PF流量输入类型</b></p> <p>0: 脉冲信号、0~10mA、4~20mA 1: 脉冲信号、0~5V、1~5V 2: 已开方的 0~10mA、4~20mA (差压信号) 3: 已开方的 0~5V、1~5V (差压信号)</p>	<p><b>辅助输出1类型</b></p> <p>0: 无 J1: 继电器输出 (3A) J2: 继电器输出 (0.8A) T: 固态继电器触发输出</p>	<p><b>PL/PF控制输出</b></p> <p>N: 无 1: 瞬时流量上下限公共报警 2: 定量加注 (批量控制) 9: 瞬时流量上、下限独立报警</p>
<p><b>输入类型</b></p> <p>0: 热电偶、热电阻、0~5V、1~5V 1: 热电偶、热电阻、4~20mA、0~10mA 2: 特殊输入 (订货时请注明)</p>	<p><b>辅助输出2类型</b></p> <p>0: 无 J1: 继电器输出 (3A) J2: 继电器输出 (0.8A) T: 固态继电器触发输出 V1: 电源输出 12V/50mA V2: 电源输出 24V/50mA V3: 电源输出 5V/50mA I2: 电流变送 (4~20mA/0~10mA) V5: 电压变送</p>	<p><b>通讯或打印</b></p> <p>N: 无 R: RS232 S: RS485 P: RS232打印</p>
<p><b>PF温度补偿类型</b></p> <p>N: 无 0: PT100</p>	<p><b>PF压力补偿类型</b></p> <p>N: 无 1: 4~20mA 2: 0~10mA</p>	<p><b>U盘存储</b></p> <p>N: 无 U: USB接口 U5: 2G</p>