

LU-GCSZ 智能型热电阻温度变送器

一、概述

LU-GCSZ 智能型热电阻温度变送器是在自动化控制中对各种工业信号变送、转换隔离、传输、运算的仪表，可与各种工业传感器配合，取得信号，并进行隔离后再传输，满足本地监视、远程数据采集需求，广泛应用于机械、电气、电信、电力、石油、化工、钢铁、污水处理、楼宇建筑等领域的数据采集、信号传输转换、PLC\DCS 等工业测控系统，用来完善和补充系统模拟 I/O 插件功能，增加系统适用性和现场的可靠性。



上电稳定时间：≤3s

二、技术参数

● 输入参数

输入范围

分度号	测量范围	最小量程
Cu50	-50-150	50
Cu100	-50-150	50
Pt10	-200-600	200
Pt100	-200-800	50

● 输出参数

输出电流时

输出范围：4-20mA（占用隔离器电源）
允许负载：≤500Ω；

输出电压时

输出范围：1-5V
允许负载：≥10KΩ；

● 环境参数

供电电源：DC24V±10%

纹波系数 10%P-P 以下约 2W

使用温度范围：-5~+55℃

使用湿度范围：0~90%RH（无冷凝）

电源显示灯：红色 LED、电源供电时亮灯

● 性能指标（相对于满量程）

标准精度：±0.3%

温度系数：±0.015% / °C

响应时间：≤0.5S（0→90%）

电源电压变动的的影响：

±0.1%/允许电压范围

绝缘电阻：输入-输出-电源之间
100MΩ 以上/DC 500V

隔离强度：输入-输出-电源-接地之间

DC 1500V 1 分钟（直流电源）
AC 1500V 1 分钟（交流电源）

负载电阻变化的影响：±0.1%/250Ω

三、选型说明

LU-GCSZ		□	□	□	□	□	Y	0	□	□
代号	输入通道数									
1	一路									
2	二路									
代号	输出通道数									
1	一路									
2	二路									
代号	第一路输入类型								备注	
C	Cu50								需提出订制的输入范围	
P	Pt100									
9	其它									
代号	第一路输出类型									
1	4-20mA									
3	1-5V									
4	0-20mA									
5	0-10mA									
6	0-5V									
7	0-10V									
9	其它									
代号	供电类型									
A	20-35VDC 独立供电									
C	220VAC 独立供电									
代号	壳体类型（宽 X 高 X 深）									
Y	22.5×100×113.5mm									
代号	精度									
0	0.5% FS									
代号	第二路输入类型（备注同上）									
N	无									
C	Cu50									
P	Pt100									
9	其它									
代号	第二路输出类型									
N	无									
1	4-20mA									
3	1-5V									
9	其它									
LU-GCSZ 2 2 P 1 A Y 0 P 1 (0-200℃)										

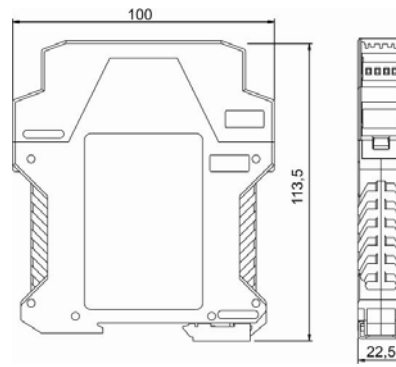
四、 结构及尺寸图

仪表结构：塑壳卡装结构

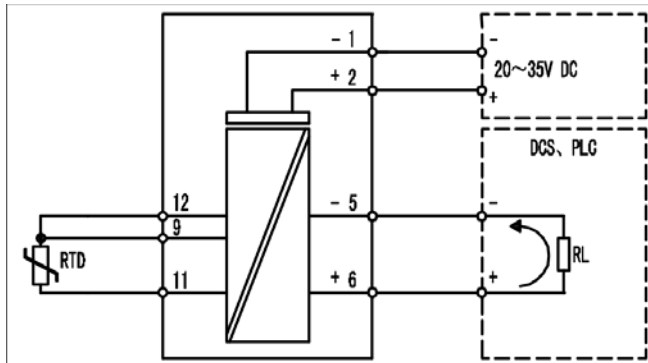
安装方式：DIN35mm 标准导轨

连接方式：可插拔接线端子，采用 3mm² 的多股或单股电缆

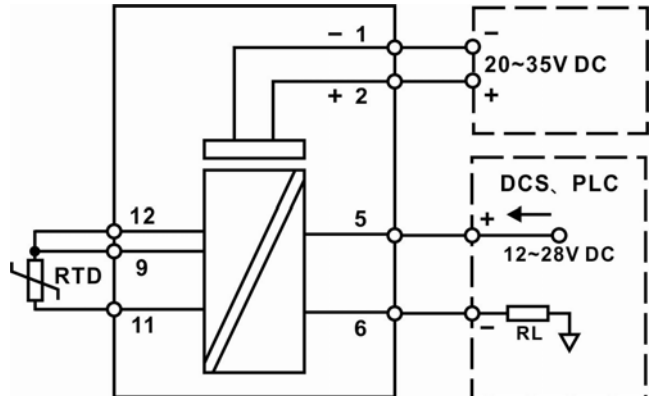
外形尺寸：宽×高×深=22.5×100×113.5(mm)



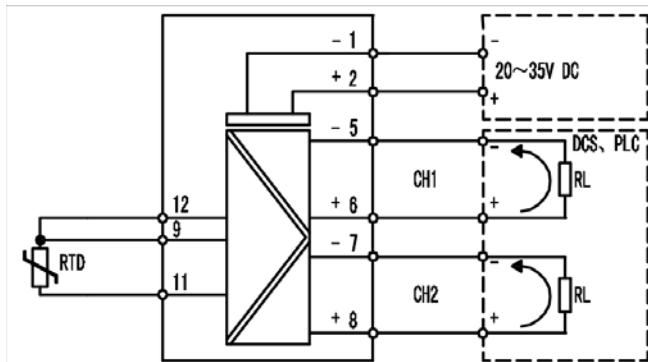
五、 原理框图&接线端子图



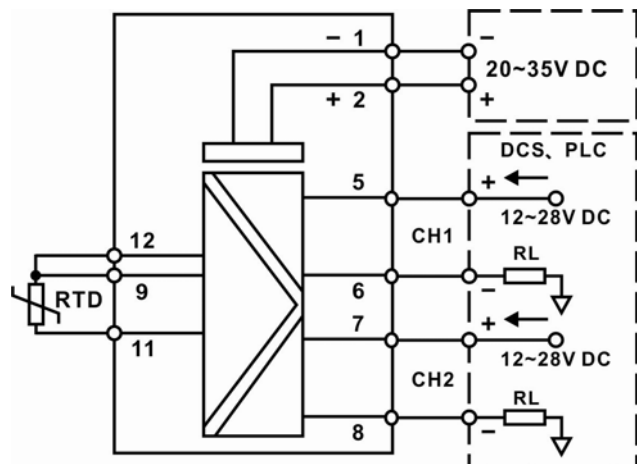
热电阻输入（一入一出）



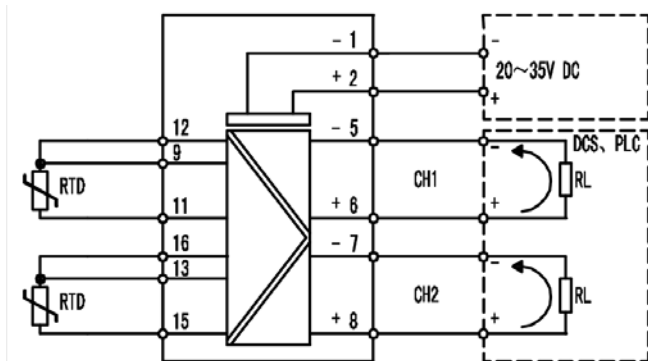
热电阻输入，输出回路供电（一入一出）



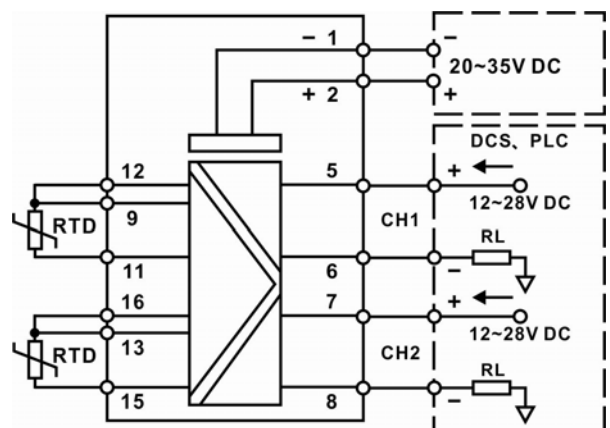
热电阻输入（一入二出）



热电阻输入，输出回路供电（一入二出）



热电阻输入（二入二出）



热电阻输入，输出回路供电（二入二出）